

9. Световые индикаторы

Горит синий индикатор во время соединения или в режиме ожидания. Красный и синий индикаторы попеременно мигают при установлении соединения. После установления соединения горит красный индикатор. Во время воспроизведения мигает синий индикатор.

Примечания:

Для более чистого звука во время разговора по телефону найдитесь ближе к микрофону. Когда вы слышите предупреждающий звуковой сигнал каждые 10 секунд, необходимо незамедлительно зарядить батарею.

ПРЕДУПРЕЖДЕНИЯ:

- Не подвергайте динамик воздействию дождя и влаги.
- Не вскрывайте динамик. Ремонт производится только обученным техническим персоналом.
- Избегайте попадания жидкостей вовнутрь динамиков.
- Отключайте питание, когда устройство не используется.
- Не производите подключение и отключение кабелей влажными руками, избегайте касания металлических деталей разъемов.
- Для упрощения управления динамик оснащен устройством отключения.
- Не допускайте попадания брызг жидкостей на динамик. Не ставьте на изделие емкости с жидкостями (например, вазы).
- В случае использования промежуточного сетевого оборудования в качестве отключающего устройства, обеспечьте удобство его подключения и отключения от электросети.

ХАРАКТЕРИСТИКИ:

- Выходная мощность: 6 Вт (3 Вт x 2)
- Коэффициент нелинейных искажений=10%
- Отношение сигнал/шум: ≥86 дБ
- Чувствительность входа: 500 мВ
- Диапазон частот: 60 Гц ÷ 20 кГц
- Динамики: ø40 мм x 2, басовый резонатор (40x60 мм)
- Разделение каналов: 55 дБ
- Разъем для подключения: ø3,5 мм mini-jack
- Встроенный аккумулятор: 3,7 В, 1000 мА/ч
- Время работы без подзарядки: до 20 ч*
- Электропитание: 5 В, 1 А
- Габариты: ø96x58(В) мм
- Время зарядки: от 2 до 5 ч
- Рабочая дистанция: до 10 м
- Беспроводное соединение: Bluetooth (3.0 + EDR)
- Функция громкой связи
- Материал корпуса: пластик
- Управление (кнопки): питание/громкость/ответ на звонок/пауза/воспроизведение/следующая/предыдущая/
- Вес: 240 г

* при 30% уровне громкости

УСТРАНЕНИЕ НЕИСПРАВНОСТЕЙ:

Звук идет только из одного динамика.

Проверьте правильность соединения кабеля. Повторите попытку подключения. Если звук не появился, проверьте источник звука.

Во время подключения к компьютеру и воспроизведения компакт диска звук идет только из одного динамика.

Проверьте правильность подключения кабеля к звуковой карте или CD проигрывателя.

Нет звука в обоих динамиках.

1. Проверьте правильность подключения сетевого кабеля.
2. Проверьте правильность работы источника звука и подключения соединительного кабеля.

Появление шумов.

Настоящий динамик обладает низкими шумовыми характеристиками. Появление шумов может быть связано с проблемами со звуковой картой. Отключите соединительный кабель и убедитесь в отсутствии шума из динамика.

ГАРАНТИЙНЫЕ ОБЯЗАТЕЛЬСТВА:

Фирма-поставщик устанавливает гарантийный срок изделия в течение 12 месяцев со дня реализации изделия, но не более 18 месяцев с даты производства, при условии соблюдения потребителем правил хранения, эксплуатации и требований безопасности. В течение гарантийного срока фирма-поставщик производит ремонт или замену вышедшего из строя изделия при условии наличия паспорта. Производитель может внести технические усовершенствования в изделие.

Серийный номер _____

Дата продажи _____

Продавец _____

(подпись продавца)

С условиями гарантии ознакомлен.

К комплектации и внешнему виду претензий нет.

_____ (подпись покупателя)

Технические характеристики устройства, комплект поставки, а также содержание данного руководства могут быть изменены без предварительного уведомления.

ПОРТАТИВНАЯ АКУСТИЧЕСКАЯ СИСТЕМА

DrumBass

РУКОВОДСТВО ПОЛЬЗОВАТЕЛЯ



Jetbalance®

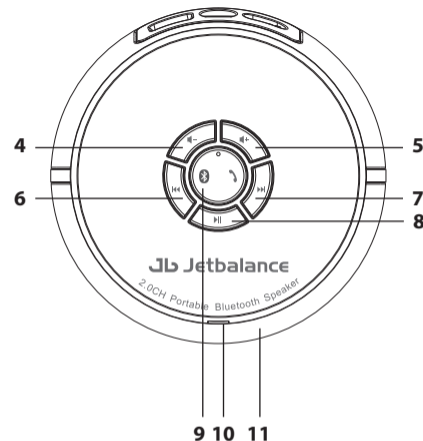
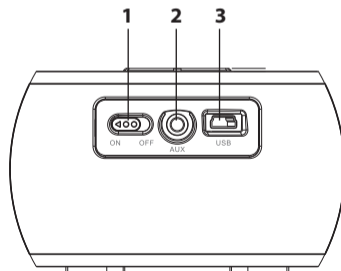
www.jetbalance.ru

После приобретения устройства, удостоверьтесь, что модель соответствует изображению на коробке. В противном случае незамедлительно обратитесь к продавцу.

КОМПЛЕКТ ПОСТАВКИ:

- Bluetooth динамик
- 3.5 мм аудио кабель
- Переходной кабель USB <—> мини-USB
- Руководство пользователя

СХЕМА УСТРОЙСТВА:



1. Вкл./Выкл.
2. 3,5 мм аудио вход AUX
3. Порт мини USB
4. Громкость «-»
5. Громкость «+»
6. Предыдущий трек

7. Следующий трек
8. Пуск/Пауза
9. Bluetooth/Hands-free
10. Световой индикатор
11. Встроенный микрофон

1. 3.5 мм AUX

Для воспроизведения музыки соедините динамик с источником звука с помощью 3,5 мм аудио кабеля или реализуйте подключение по Bluetooth.

2. МиниUSB

Используйте переходной кабель USB <—> мини-USB для зарядки.

3. Громкость «+»

4. Громкость «-»

5. Следующий трек

6. Предыдущий трек

7. Пуск/пауза

Для вызова последнего номера по мобильному телефону нажмите на эту кнопку.

8. Bluetooth/Hands-free

(1) Нажмите и удержите эту кнопку в течение 3 секунд, при этом будут попеременно мигать красный и синий индикаторы. Запустите поиск «mini drum» для установления соединения (в случае использования ранних версий Bluetooth оборудования, необходимо ввести пароль «0000» или «1234»). Если не удастся установить соединение, обратитесь к продавцу.

(2) После установления соединения между мобильным телефоном и динамиком при входящем вызове вы услышите звуковой сигнал. Для приема вызова временно нажмите эту кнопку, для завершения вызова повторно нажмите на нее. Для отклонения входящего вызова удержите эту кнопку не менее трех секунд.